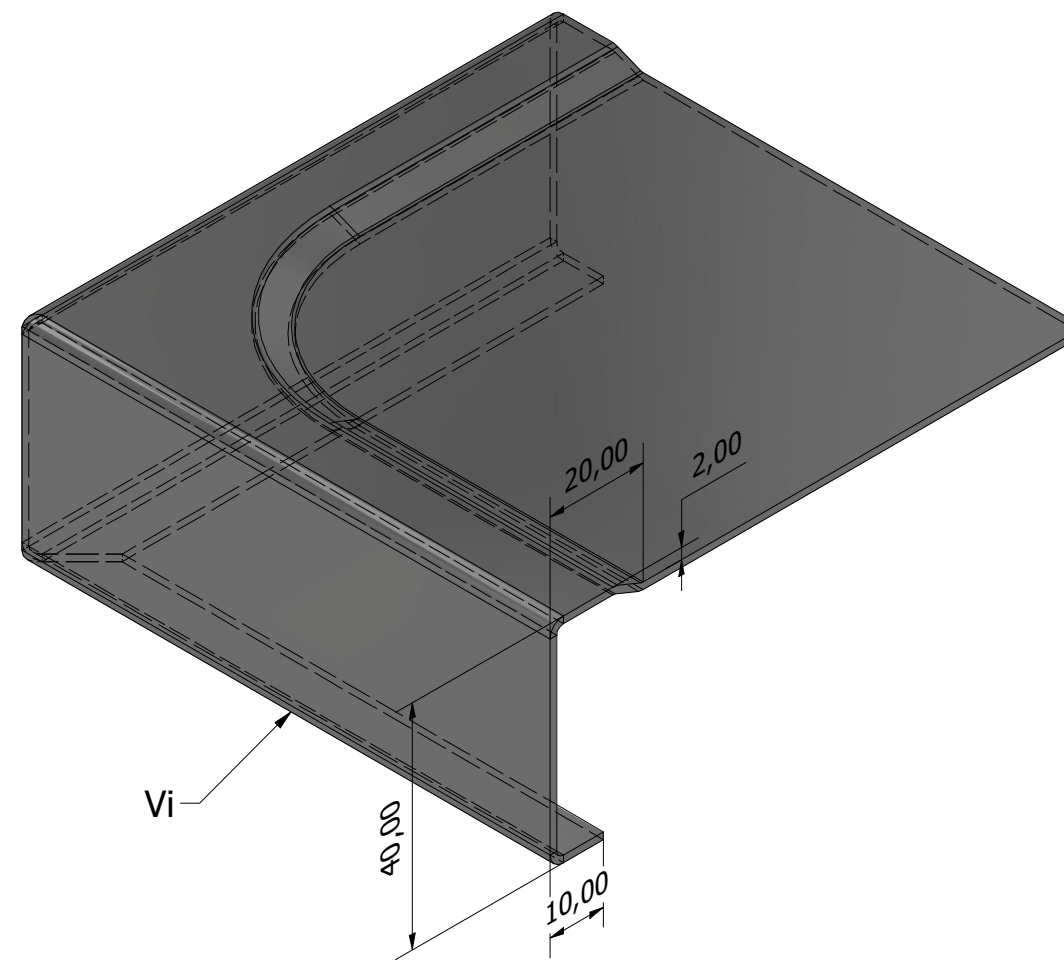
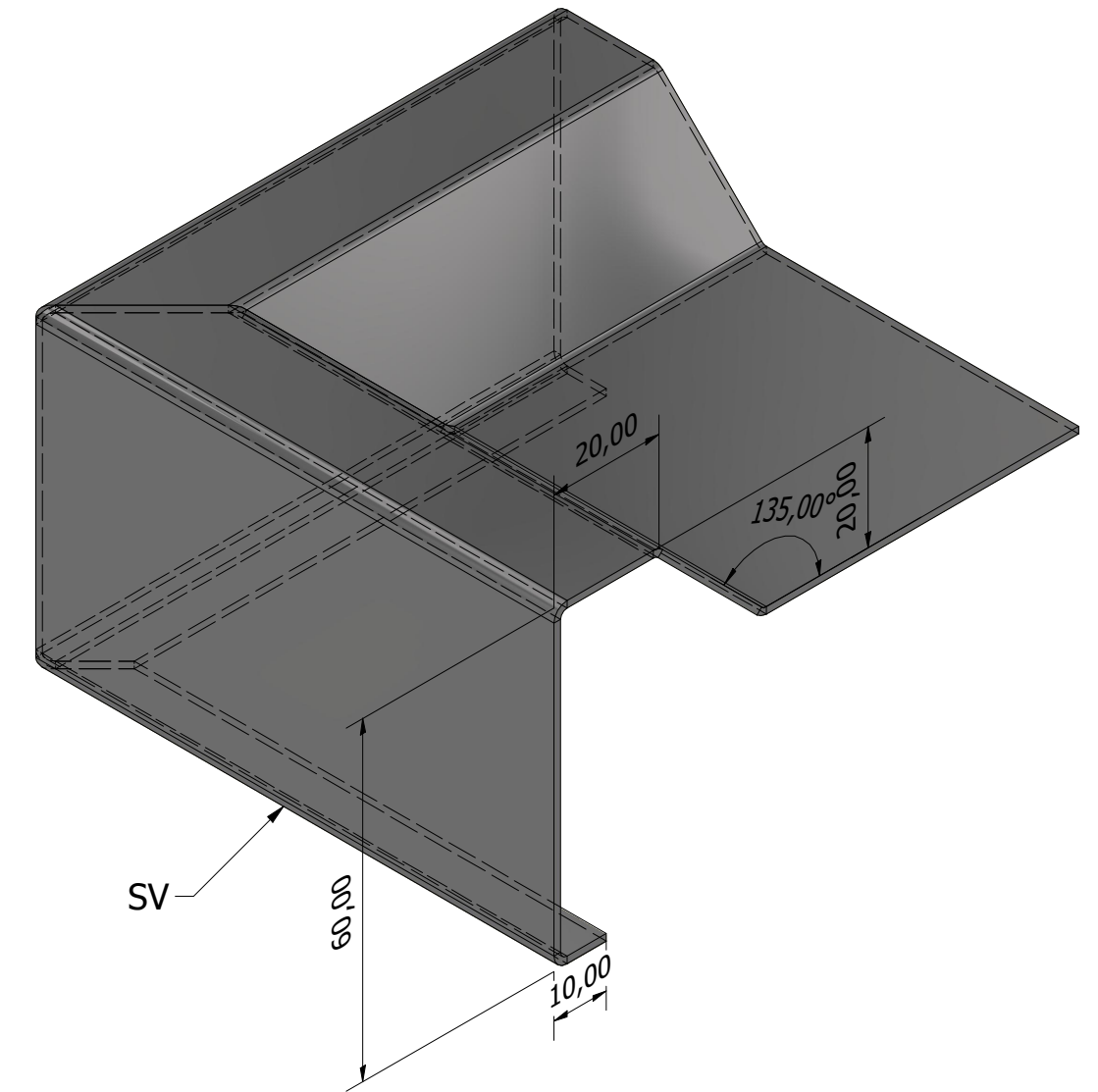


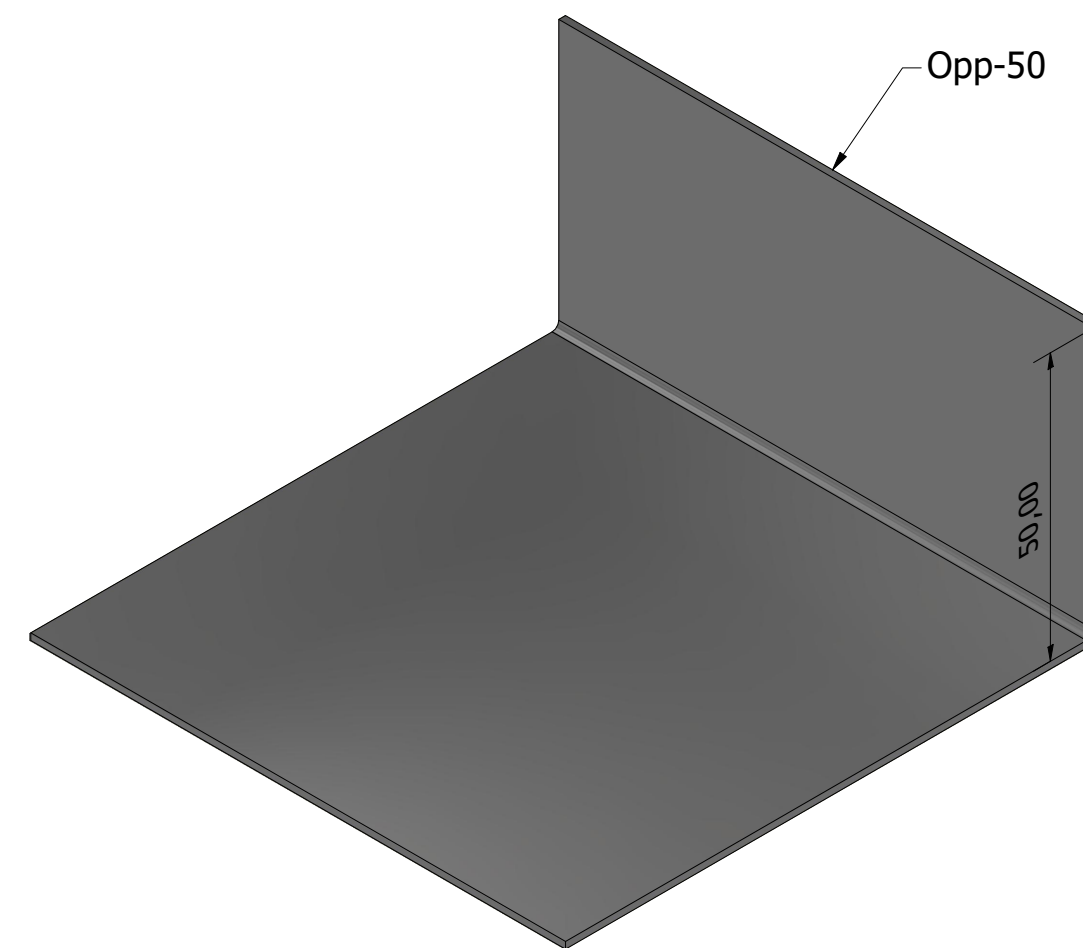
Ni /glattkantet profil, brukes der det ikke blir særlig vannspill.



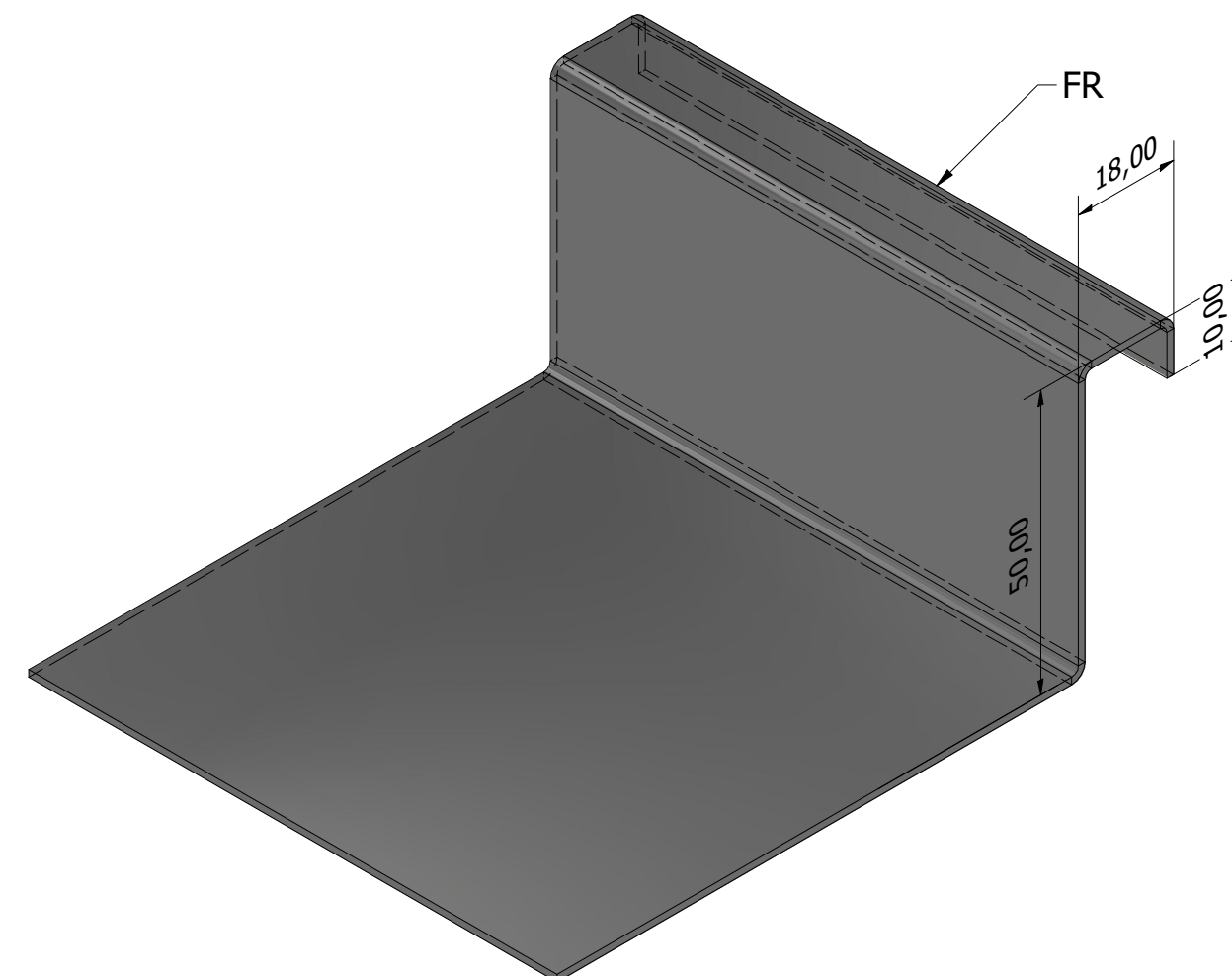
Vi / vulst profil brukes for og fange opp vannspill fra kummer osv.



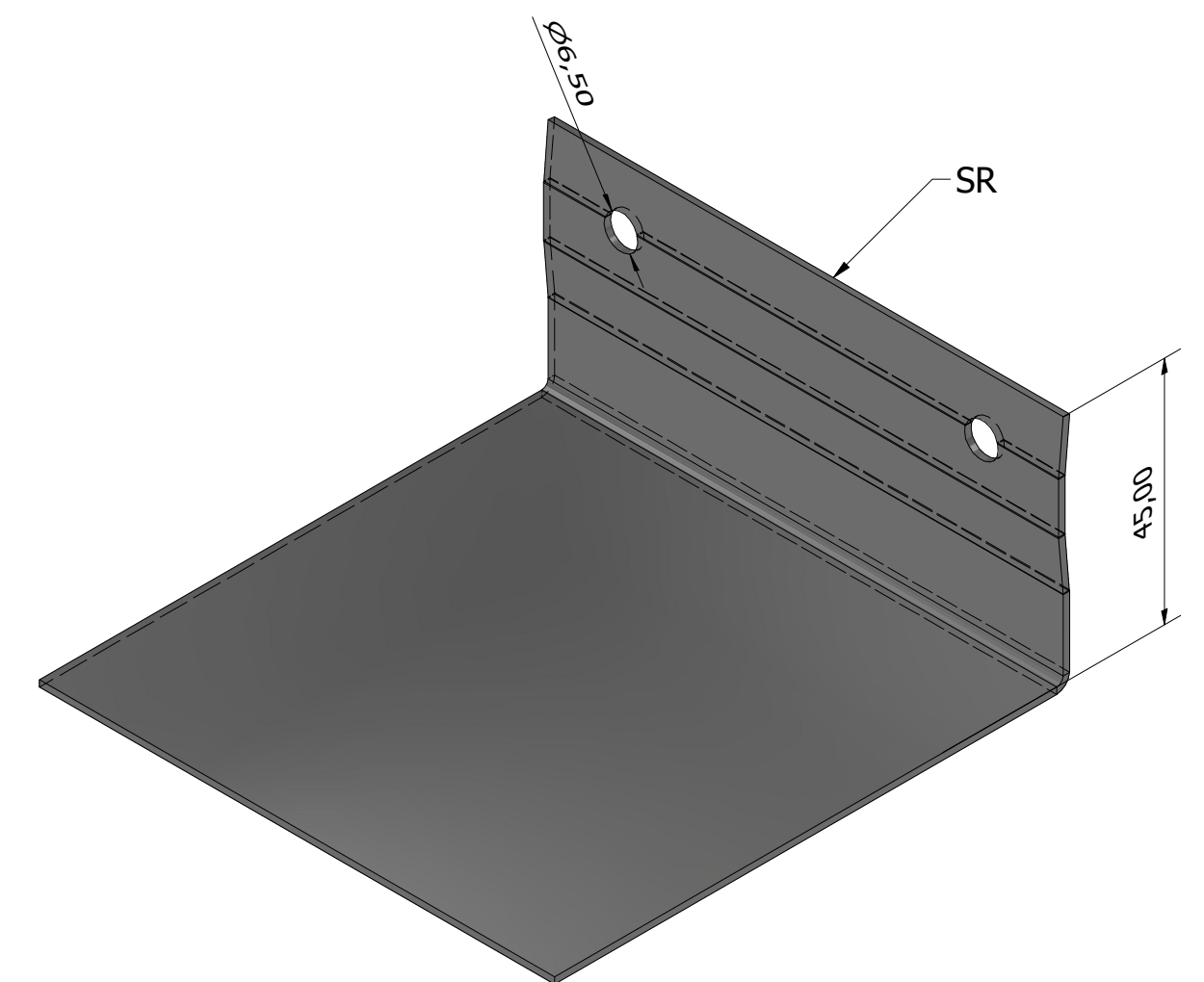
SV / Skipsvulst brukes maritimt, samt når man har bruk for høyere profil i front eller sider.



Oppkant. Brukes oftest der man skal ha benk eller beslag inntil vegg.



FR rygg (fri rygg) brukes ofte hvis man ønsker at benken har avstand inntil vegg. Brukes også i sammen med sprutplate med gavler i oppvask.



SR rygg (skrurygg) brukes der man ønsker og skru benk eller beslag i vegg.